

男子ダブルス 1 ブロックス	宮下大輝 武市直	高見侑治 西尾泰希	深谷麻里夫 立松幹浩	勝 敗	順位
宮下大輝 武市直 (東海中学)		○ 21-15	× 9-21	M 1-1 G 1-1 P 30-36	2
高見侑治 西尾泰希 (名古屋高校)	× 15-21		× 3-21	M 0-2 G 0-2 P 18-42	3
深谷麻里夫 立松幹浩 (矢田スポーツ)	○ 21- 9	○ 21- 3		M 2-0 G 2-0 P 42-12	1

男子ダブルス 2 ブロックス	大脇順仁 福嶋大生	小川舜介 三河貴靖	加藤匠生 宮本倫之助	勝 敗	順位
大脇順仁 福嶋大生 (名古屋高校)		× 22-24	○ 21-10	M 1-1 G 1-1 P 43-34	2
小川舜介 三河貴靖 (東海中学)	○ 24-22		○ 21-15	M 2-0 G 2-0 P 45-37	1
加藤匠生 宮本倫之助 (至学館高校)	× 10-21	× 15-21		M 0-2 G 0-2 P 25-42	3

男子ダブルス 3 ブロックス	宮副弘毅 阿佐美舜也	長谷川亮 長谷川純一	浅田竜生 武田朋久	勝 敗	順位
宮副弘毅 阿佐美舜也 (名古屋高校)		× 9-21	× 9-21	M 0-2 G 0-2 P 18-42	3
長谷川亮 長谷川純一 (矢田スポーツ)	○ 21- 9		○ 21-11	M 2-0 G 2-0 P 42-20	1
浅田竜生 武田朋久 (明和高校)	○ 21- 9	× 11-21		M 1-1 G 1-1 P 32-30	2

男子ダブルス 4 ブロックス	墨聡太 吉川諒	瀧塚寛音 加藤拓弥	長谷川ベンジャミン雄貴 坂東抄悟	勝 敗	順位
墨聡太 吉川諒 (名古屋高校)		× 8-21	× 6-21	M 0-2 G 0-2 P 14-42	3
瀧塚寛音 加藤拓弥 (明和高校)	○ 21- 8		× 9-21	M 1-1 G 1-1 P 30-29	2
長谷川ベンジャミン雄貴 坂東抄悟 (至学館高校)	○ 21- 6	○ 21- 9		M 2-0 G 2-0 P 42-15	1

男子ダブルス 5 ブロックス	中村千寛 鈴木雄大	井澤義仁 二村敏明	森本祥太 寸田佳輝	勝 敗	順位
中村千寛 (至学館高校) 鈴木雄大		× 18-21	○ 21- 3	M 1-1 G 1-1 P 39-24	2
井澤義仁 (東白壁) 二村敏明	○ 21-18		○ 21- 6	M 2-0 G 2-0 P 42-24	1
森本祥太 (名古屋中学) 寸田佳輝	× 3-21	× 6-21		M 0-2 G 0-2 P 9-42	3

男子ダブルス 6 ブロックス	伊澤連 小林拓史	稲井翔太 浦野友直	伊藤祐一郎 石川章太	勝 敗	順位
伊澤連 (市立工芸高校) 小林拓史		○ 21-14	○ 21- 5	M 2-0 G 2-0 P 42-19	1
稲井翔太 (明和高校) 浦野友直	× 14-21		○ 21- 8	M 1-1 G 1-1 P 35-29	2
伊藤祐一郎 (名古屋高校) 石川章太	× 5-21	× 8-21		M 0-2 G 0-2 P 13-42	3

男子ダブルス 7 ブロックス	馬淵貴弘 山田凌大	寺田颯 伊藤皓輝	岡田康暉 南 仁	勝 敗	順位
馬淵貴弘 (旭丘高校) 山田凌大		× 9-21	× 6-21	M 0-2 G 0-2 P 15-42	3
寺田颯 (至学館高校) 伊藤皓輝	○ 21- 9		× 18-21	M 1-1 G 1-1 P 39-30	2
岡田康暉 (名古屋高校) 南 仁	○ 21- 6	○ 21-18		M 2-0 G 2-0 P 42-24	1

男子ダブルス 8 ブロックス	角田歩 林優希	津谷葉音 津村政伸	佐々木省吾 河合正也	勝 敗	順位
角田歩 (名古屋高校) 林優希		× 12-21	× 6-21	M 0-2 G 0-2 P 18-42	3
津谷葉音 (市立工芸高校) 津村政伸	○ 21-12		× 10-21	M 1-1 G 1-1 P 31-33	2
佐々木省吾 (ちーむ呑んべえ) 河合正也	○ 21- 6	○ 21-10		M 2-0 G 2-0 P 42-16	1

男子ダブルス 9 ブロックス	濱田峻輔 西川司	加藤正嘉 川崎倭	西川原幸生 臼井大人	勝 敗	順位
濱田峻輔 (至学館高校) 西川司		○ 21-14	× 5-21	M 1-1 G 1-1 P 26-35	2
加藤正嘉 (名古屋中学) 川崎倭	× 14-21		× 6-21	M 0-2 G 0-2 P 20-42	3
西川原幸生 (矢田スポーツ) 臼井大人	○ 21- 5	○ 21- 6		M 2-0 G 2-0 P 42-11	1

男子ダブルス 10 ブロックス	小島大輝 福元律輝	小笠原豪成 坂元晴彦	米原由翔 石上竜之介	勝 敗	順位
小島大輝 (至学館高校) 福元律輝		○ 21-10	× 4-21	M 1-1 G 1-1 P 25-31	2
小笠原豪成 (名古屋中学) 坂元晴彦	× 10-21		× 7-21	M 0-2 G 0-2 P 17-42	3
米原由翔 (名古屋高校) 石上竜之介	○ 21- 4	○ 21- 7		M 2-0 G 2-0 P 42-11	1

男子ダブルス 11 ブロックス	磯村昂汰 澤木陽向	大橋凌哉 小出兜馬	村松賢二 堀田有	勝 敗	順位
磯村昂汰 (明和高校) 澤木陽向		○ 21- 2	○ 21-18	M 2-0 G 2-0 P 42-20	1
大橋凌哉 (名古屋中学) 小出兜馬	× 2-21		× 2-21	M 0-2 G 0-2 P 4-42	3
村松賢二 (東白壁) 堀田有	× 18-21	○ 21- 2		M 1-1 G 1-1 P 39-23	2

男子ダブルス 12 ブロックス	原田康之介 大西英之	中川羚央 青木馨	伊藤陽 森晃瑛	勝 敗	順位
原田康之介 (名古屋高校) 大西英之		× 4-21	× 18-21	M 0-2 G 0-2 P 22-42	3
中川羚央 (明和高校) 青木馨	○ 21- 4		○ 21- 7	M 2-0 G 2-0 P 42-11	1
伊藤陽 (名古屋中学) 森晃瑛	○ 21-18	× 7-21		M 1-1 G 1-1 P 28-39	2

男子ダブルス 13ブロック	木下泰斗 長谷川嶺	塚田究 永岡富士男	小出凌大 内山宗祐	勝敗	順位
木下泰斗 (旭丘高校) 長谷川嶺		× 9-21	○ 21-8	M 1-1 G 1-1 P 30-29	2
塚田究 (矢田スポーツ) 永岡富士男	○ 21-9		○ 21-3	M 2-0 G 2-0 P 42-12	1
小出凌大 (名古屋中学) 内山宗祐	× 8-21	× 3-21		M 0-2 G 0-2 P 11-42	3

男子ダブルス 14ブロック	馬場慧多 小久保玲矢	笥結稀 市野真乃介	大久保雄一郎 山上諒	勝敗	順位
馬場慧多 (市立工芸高校) 小久保玲矢		○ 21-2	○ 21-14	M 2-0 G 2-0 P 42-16	1
笥結稀 (名古屋中学) 市野真乃介	× 2-21		× 7-21	M 0-2 G 0-2 P 9-42	3
大久保雄一郎 (東海中学) 山上諒	× 14-21	○ 21-7		M 1-1 G 1-1 P 35-28	2

男子ダブルス 15ブロック	加藤瑠惟 近藤叡	服部明宏 東方秀樹	柴田龍 加藤尚志	勝敗	順位
加藤瑠惟 (東海中学) 近藤叡		× 9-21	× 13-21	M 0-2 G 0-2 P 22-42	3
服部明宏 (名古屋高校) 東方秀樹	○ 21-9		× 19-21	M 1-1 G 1-1 P 40-30	2
柴田龍 (ちーむ呑んべえ) 加藤尚志 (矢田スポーツ)	○ 21-13	○ 21-19		M 2-0 G 2-0 P 42-32	1

男子ダブルス 16ブロック	吉川貴則 原田大	丸山陽生 各務陽都	佐藤瑠太郎 佐藤悠太郎	勝敗	順位
吉川貴則 (至学館高校) 原田大		○ 21-6	○ 21-13	M 2-0 G 2-0 P 42-19	1
丸山陽生 (東海中学) 各務陽都	× 6-21		× 10-21	M 0-2 G 0-2 P 16-42	3
佐藤瑠太郎 (名古屋中学) 佐藤悠太郎	× 13-21	○ 21-10		M 1-1 G 1-1 P 34-31	2

男子ダブルス 17ブロック	浅見将之 立木友裕	加藤樹都 酒井翔基	久米大雅 荒木勇希	勝 敗	順位
浅見将之 (東白壁) 立木友裕		○ 21-14	○ 21- 8	M 2-0 G 2-0 P 42-22	1
加藤樹都 (名古屋高校) 酒井翔基 (名古屋中学)	× 14-21		○ 21-13	M 1-1 G 1-1 P 35-34	2
久米大雅 (市立工芸高校) 荒木勇希	× 8-21	× 13-21		M 0-2 G 0-2 P 21-42	3

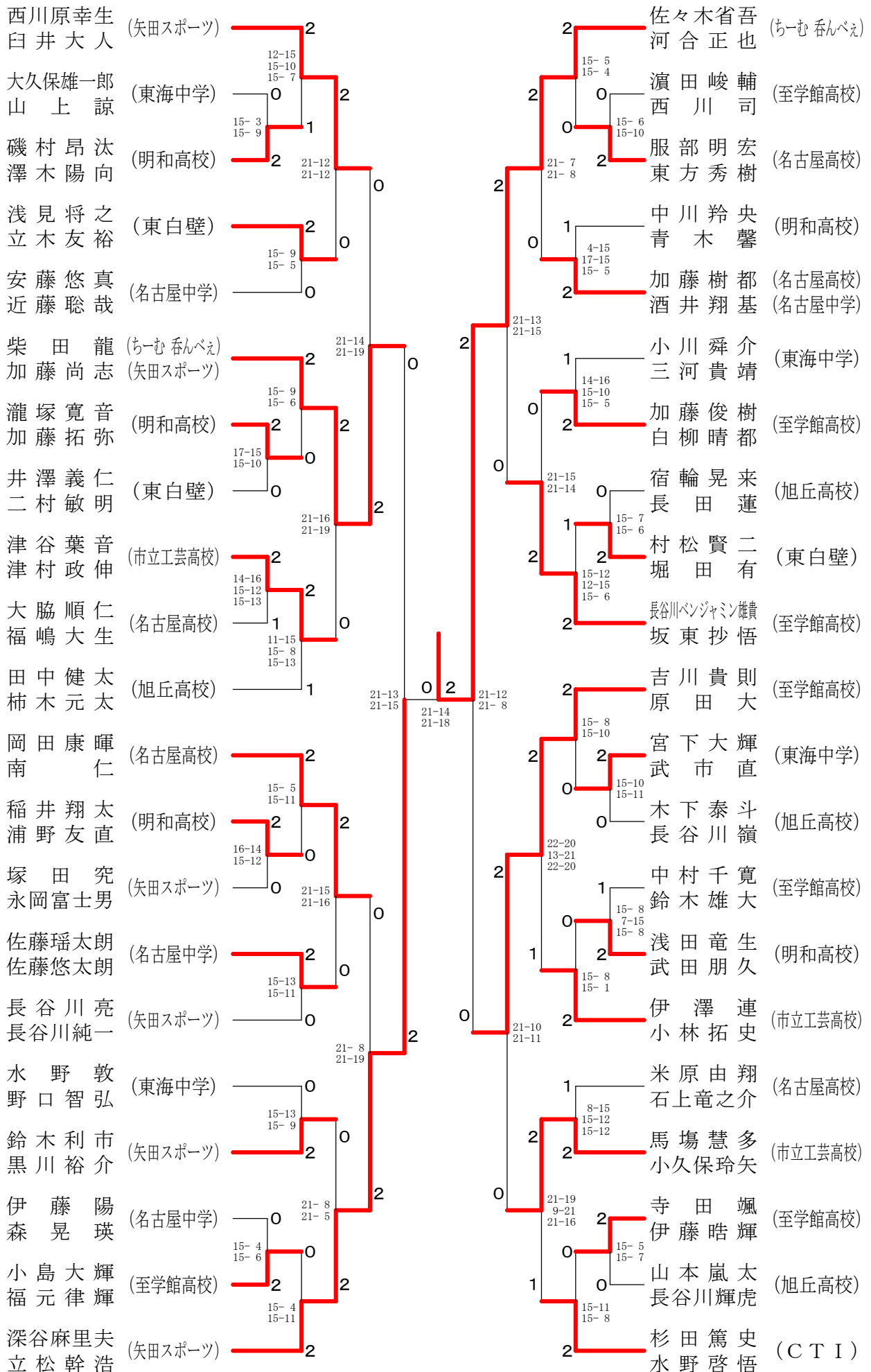
男子ダブルス 18ブロック	蓬萊杉作 秦滉紀	水野敦 野口智弘	杉田篤史 水野啓悟	勝 敗	順位
蓬萊杉作 (名古屋高校) 秦滉紀		× 6-21	× 7-21	M 0-2 G 0-2 P 13-42	3
水野敦 (東海中学) 野口智弘	○ 21- 6		× 17-21	M 1-1 G 1-1 P 38-27	2
杉田篤史 (CTI) 水野啓悟	○ 21- 7	○ 21-17		M 2-0 G 2-0 P 42-24	1

男子ダブルス 19ブロック	神田載仁 村上大悟	田中健太 柿木元太	加藤俊樹 白柳晴都	勝 敗	順位
神田載仁 (名古屋高校) 村上大悟		× 7-21	× 2-21	M 0-2 G 0-2 P 9-42	3
田中健太 (旭丘高校) 柿木元太	○ 21- 7		○ 21-16	M 2-0 G 2-0 P 42-23	1
加藤俊樹 (至学館高校) 白柳晴都	○ 21- 2	× 16-21		M 1-1 G 1-1 P 37-23	2

男子ダブルス 20ブロック	安藤悠真 近藤聡哉	乙部峻平 加藤莞爾	宿輪晃来 長田蓮	勝 敗	順位
安藤悠真 (名古屋中学) 近藤聡哉		○ 21-13	× 16-21	M 1-1 G 1-1 P 37-34	2
乙部峻平 (市立工芸高校) 加藤莞爾	× 13-21		× 3-21	M 0-2 G 0-2 P 16-42	3
宿輪晃来 (旭丘高校) 長田蓮	○ 21-16	○ 21- 3		M 2-0 G 2-0 P 42-19	1

男子ダブルス 21ブロック	山本嵐太 長谷川輝虎	赤堀生龍 深谷良太郎	鈴木利市 黒川裕介	勝 敗	順位
山本嵐太 (旭丘高校) 長谷川輝虎		○ 21-19	× 8-21	M 1-1 G 1-1 P 29-40	2
赤堀生龍 (名古屋中学) 深谷良太郎	× 19-21		× 17-21	M 0-2 G 0-2 P 36-42	3
鈴木利市 (矢田スポーツ) 黒川裕介	○ 21- 8	○ 21-17		M 2-0 G 2-0 P 42-25	1

男子ダブルス 決勝トーナメント



女子ダブルス 1 ブロックス	柏山涼香 古澤京佳	竹内美森 野田歩実	深谷雅代 富岡茉美	勝 敗	順位
柏山涼香 (金城学院高校) 古澤京佳	/	○ 21-16	× 6-21	M 1-1 G 1-1 P 27-37	2
竹内美森 (旭丘高校) 野田歩実	× 16-21	/	× 4-21	M 0-2 G 0-2 P 20-42	3
深谷雅代 (矢田スポーツ) 富岡茉美	○ 21- 6	○ 21- 4	/	M 2-0 G 2-0 P 42-10	1

女子ダブルス 2 ブロックス	槻木ことの 坪井香乃	大橋舞子 堀田千聖	高崎紗矢 大塚日菜子	勝 敗	順位
槻木ことの (明和高校) 坪井香乃	/	○ 22-20	○ 21- 4	M 2-0 G 2-0 P 43-24	1
大橋舞子 (金城学院高校) 堀田千聖	× 20-22	/	○ 21- 3	M 1-1 G 1-1 P 41-25	2
高崎紗矢 (金城学院高校) 大塚日菜子	× 4-21	× 3-21	/	M 0-2 G 0-2 P 7-42	3

女子ダブルス 3 ブロックス	高井未来 小林礼奈	田中紗弥香 田中蓮	今遥那 樋口百香	勝 敗	順位
高井未来 (金城学院高校) 小林礼奈	/	× 15-21	× 10-21	M 0-2 G 0-2 P 25-42	3
田中紗弥香 (矢田スポーツ) 田中蓮	○ 21-15	/	○ 21-14	M 2-0 G 2-0 P 42-29	1
今遥那 (明和高校) 樋口百香 (旭丘高校)	○ 21-10	× 14-21	/	M 1-1 G 1-1 P 35-31	2

女子ダブルス 4 ブロックス	片岡菜乃 太田真由	海川仁胡 楯恵吏	松浦加佳 朝日みなみ	勝 敗	順位
片岡菜乃 (金城学院高校) 太田真由	/	× 9-21	○ 21- 7	M 1-1 G 1-1 P 30-28	2
海川仁胡 (明和高校) 楯恵吏	○ 21- 9	/	○ 21-18	M 2-0 G 2-0 P 42-27	1
松浦加佳 (市立工芸高校) 朝日みなみ	× 7-21	× 18-21	/	M 0-2 G 0-2 P 25-42	3

女子ダブルス 5 ブロック	水野古都那 岡田真依	塚本未来 吉澤芹香	永田優衣 加藤光稀	勝 敗	順位
水野古都那 岡田真依 (金城学院高校)	/	○ 21-14	○ 21- 6	M 2-0 G 2-0 P 42-20	1
塚本未来 吉澤芹香 (明和高校)	× 14-21	/	○ 21- 5	M 1-1 G 1-1 P 35-26	2
永田優衣 加藤光稀 (金城学院高校)	× 6-21	× 5-21	/	M 0-2 G 0-2 P 11-42	3

女子ダブルス 6 ブロック	中村ひなた 水谷凜央	村田淑子 柴田智子	田沢アミ 澤田一	勝 敗	順位
中村ひなた 水谷凜央 (至学館高校)	/	○ 21-19	○ 21-10	M 2-0 G 2-0 P 42-29	1
村田淑子 柴田智子 (矢田スポーツ)	× 19-21	/	○ 21- 7	M 1-1 G 1-1 P 40-28	2
田沢アミ 澤田一 (金城学院高校)	× 10-21	× 7-21	/	M 0-2 G 0-2 P 17-42	3

女子ダブルス 7 ブロック	古田智子 東福夏未	中村美和子 竹田香織	大目奈柚 陳怡霏	勝 敗	順位
古田智子 東福夏未 (金城学院高校)	/	× 4-21	× 15-21	M 0-2 G 0-2 P 19-42	3
中村美和子 竹田香織 (ちーむ呑んべえ)	○ 21- 4	/	○ 21- 6	M 2-0 G 2-0 P 42-10	1
大目奈柚 陳怡霏 (旭丘高校)	○ 21-15	× 6-21	/	M 1-1 G 1-1 P 27-36	2

女子ダブルス 8 ブロック	酒向葵 杉浦奏音	松岡由季 伊藤綾花	山内双葉 小杉綾	勝 敗	順位
酒向葵 杉浦奏音 (至学館高校)	/	○ 21-15	× 7-21	M 1-1 G 1-1 P 28-36	2
松岡由季 伊藤綾花 (金城学院高校)	× 15-21	/	× 8-21	M 0-2 G 0-2 P 23-42	3
山内双葉 小杉綾 (明和高校)	○ 21- 7	○ 21- 8	/	M 2-0 G 2-0 P 42-15	1

女子ダブルス 9 ブロックス	池端紗衣 長谷川花	中村心実 古田夢	西小路 木村百花	勝 敗	順位
池端紗衣 (市立工芸高校) 長谷川花	/	× 15-21	× 10-21	M 0-2 G 0-2 P 25-42	3
中村心実 (至学館高校) 古田夢	○ 21-15	/	○ 21-13	M 2-0 G 2-0 P 42-28	1
西小路さつき (金城学院高校) 木村百花	○ 21-10	× 13-21	/	M 1-1 G 1-1 P 34-31	2

女子ダブルス 10 ブロックス	村山由記 津田栞里	宮下真愛翔 大橋紗采	太田羽咲 佐々木京香	勝 敗	順位
村山由記 (金城学院高校) 津田栞里	/	× 20-22	○ 21-19	M 1-1 G 1-1 P 41-41	2
宮下真愛翔 (明和高校) 大橋紗采	○ 22-20	/	× 18-21	M 1-1 G 1-1 P 40-41	3
太田羽咲 (旭丘高校) 佐々木京香	× 19-21	○ 21-18	/	M 1-1 G 1-1 P 40-39	1

女子ダブルス 11 ブロックス	加藤里菜 倉田莉汐	浦上奏 荒井理子	山川芳枝 伊藤友里	勝 敗	順位
加藤里菜 (旭丘高校) 倉田莉汐	/	× 16-21	× 7-21	M 0-2 G 0-2 P 23-42	3
浦上奏 (金城学院高校) 荒井理子	○ 21-16	/	○ 22-20	M 2-0 G 2-0 P 43-36	1
山川芳枝 (東白壁) 伊藤友里	○ 21- 7	× 20-22	/	M 1-1 G 1-1 P 41-29	2

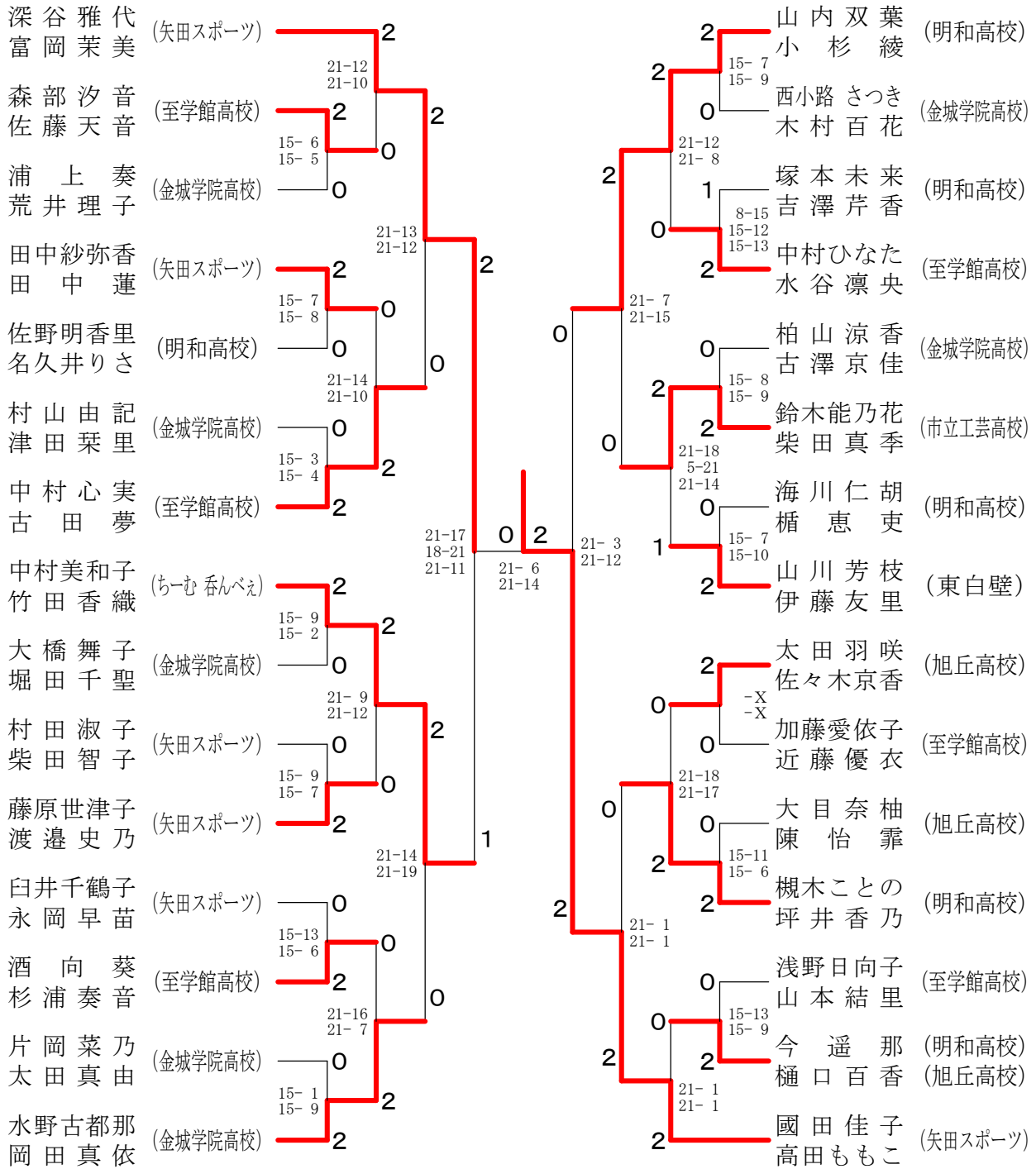
女子ダブルス 12 ブロックス	稲山京香 加藤愛菜	佐野明香里 名久井りさ	國田佳子 高田ももこ	勝 敗	順位
稲山京香 (金城学院高校) 加藤愛菜	/	× 10-21	× 2-21	M 0-2 G 0-2 P 12-42	3
佐野明香里 (明和高校) 名久井りさ	○ 21-10	/	× 7-21	M 1-1 G 1-1 P 28-31	2
國田佳子 (矢田スポーツ) 高田ももこ	○ 21- 2	○ 21- 7	/	M 2-0 G 2-0 P 42-9	1

女子ダブルス 13ブロック	加藤愛依子 近藤優衣	水野早彩 林萌子	藤原世津子 渡邊史乃	勝敗	順位
加藤愛依子 (至学館高校) 近藤優衣		○ 21- 5	× 14-21	M 1-1 G 1-1 P 35-26	2
水野早彩 (金城学院高校) 林萌子	× 5-21		× 6-21	M 0-2 G 0-2 P 11-42	3
藤原世津子 (矢田スポーツ) 渡邊史乃	○ 21-14	○ 21- 6		M 2-0 G 2-0 P 42-20	1

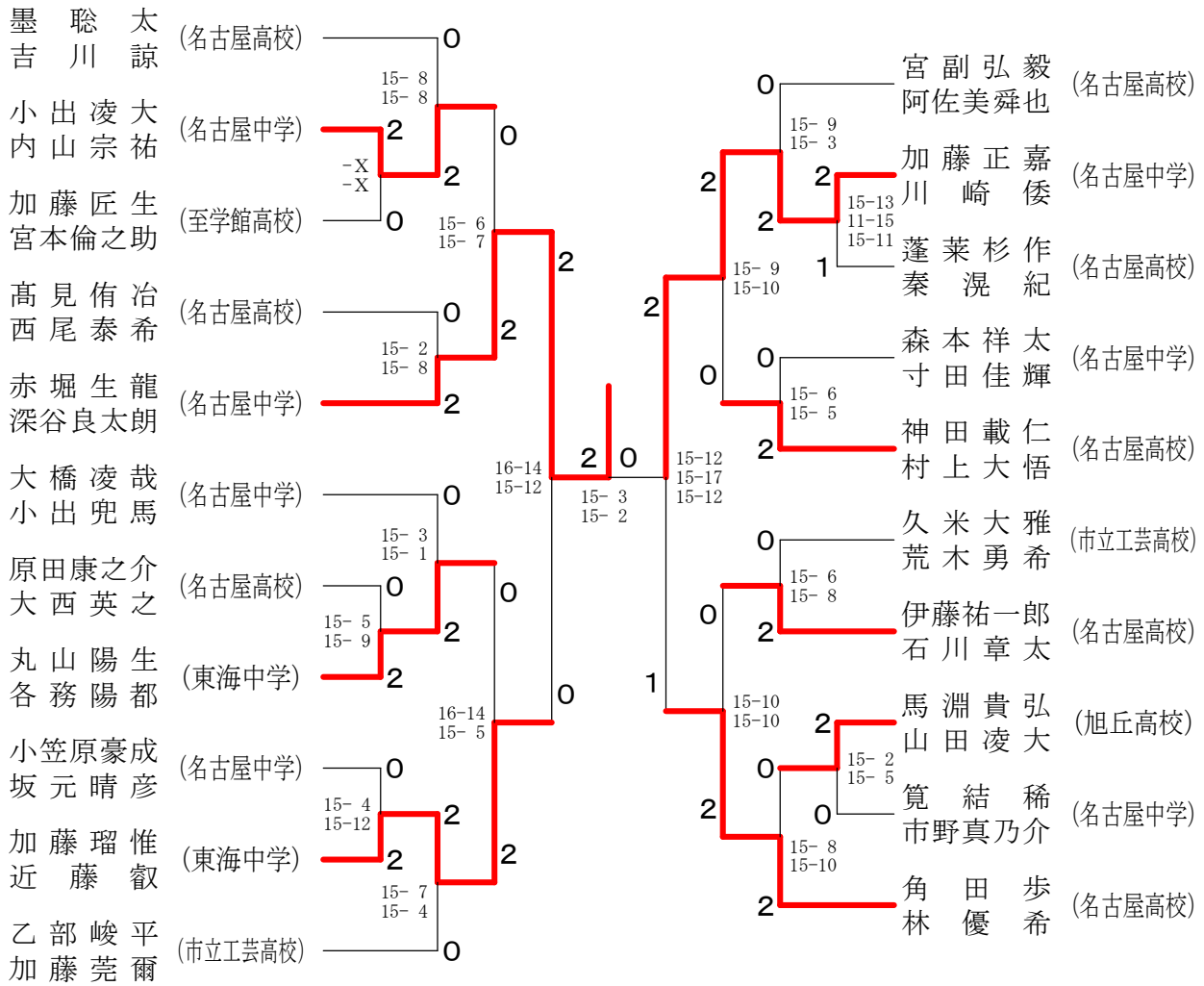
女子ダブルス 14ブロック	鈴木能乃花 柴田真季	森部汐音 佐藤天音	池川愛紗 名和優那	勝敗	順位
鈴木能乃花 (市立工芸高校) 柴田真季		○ 21-17	○ 21- 5	M 2-0 G 2-0 P 42-22	1
森部汐音 (至学館高校) 佐藤天音	× 17-21		○ 21- 9	M 1-1 G 1-1 P 38-30	2
池川愛紗 (金城学院高校) 名和優那	× 5-21	× 9-21		M 0-2 G 0-2 P 14-42	3

女子ダブルス 15ブロック	梶田弥愛 中村	浅野日向子 山本結里	白井千鶴子 永岡早苗	勝敗	順位
梶田弥愛 (金城学院高校) 中村 詞葉		× 8-21	× 9-21	M 0-2 G 0-2 P 17-42	3
浅野日向子 (至学館高校) 山本結里	○ 21- 8		× 16-21	M 1-1 G 1-1 P 37-29	2
白井千鶴子 (矢田スポーツ) 永岡早苗	○ 21- 9	○ 21-16		M 2-0 G 2-0 P 42-25	1

女子ダブルス 決勝トーナメント



男子ダブルスB



女子ダブルスB

